

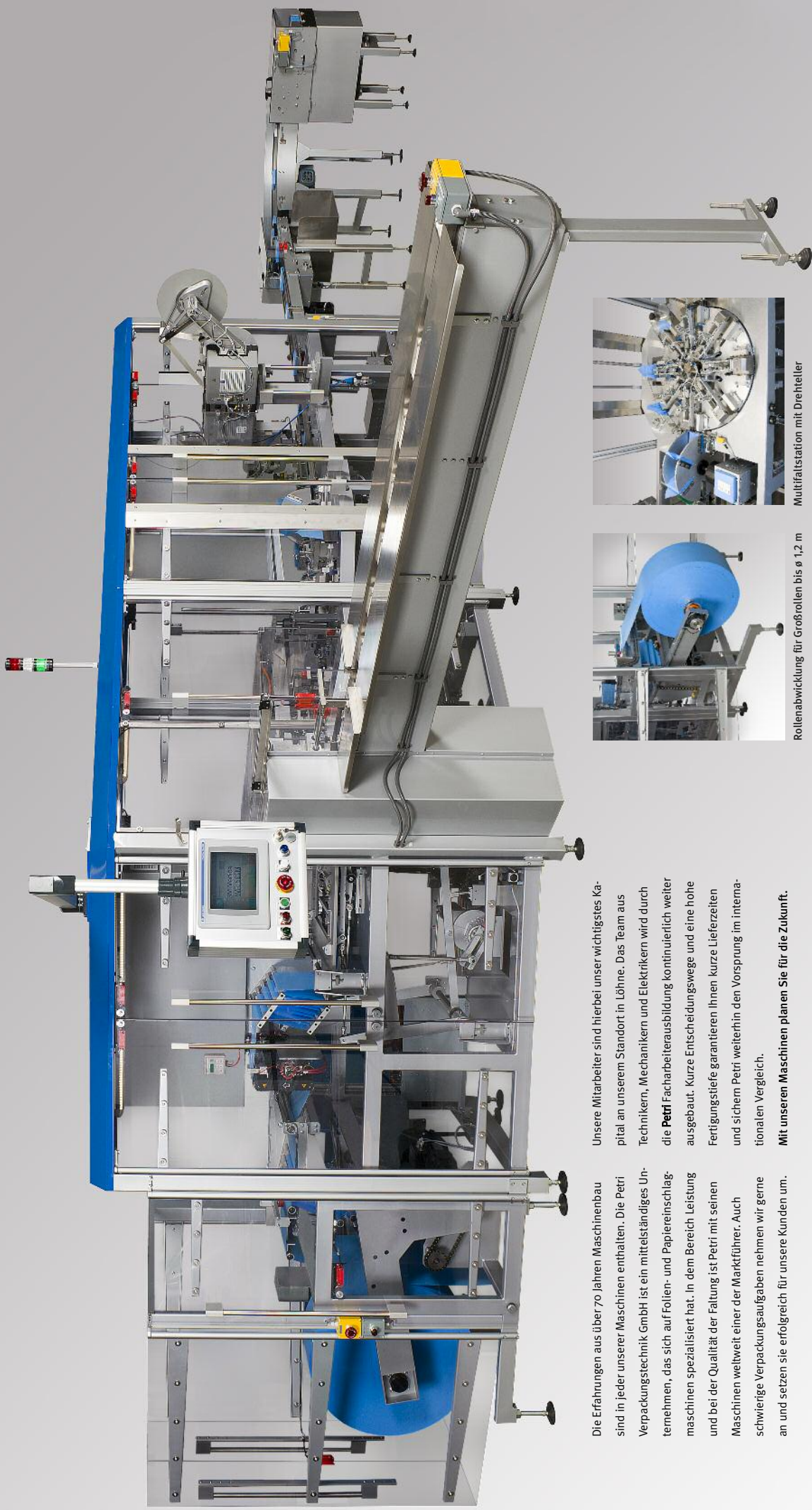
# PERFEKTION



Einschlagmaschinen von Petri

**P** PETRI

# Lösungen für die Kundenanforderungen von morgen



Die Erfahrungen aus über 70 Jahren Maschinenbau sind in jeder unserer Maschinen enthalten. Die Petri Verpackungstechnik GmbH ist ein mittelständiges Unternehmen, das sich auf Folien- und Papiereinschlagmaschinen spezialisiert hat. In dem Bereich Leistung und bei der Qualität der Faltung ist Petri mit seinen Maschinen weltweit einer der Marktführer. Auch schwierige Verpackungsaufgaben nehmen wir gerne an und setzen sie erfolgreich für unsere Kunden um.

Unsere Mitarbeiter sind hierbei unser wichtigstes Kapital an unserem Standort in Löhne. Das Team aus Technikern, Mechanikern und Elektrikern wird durch die **Petri** Facharbeiterausbildung kontinuierlich weiter ausgebaut. Kurze Entscheidungswege und eine hohe Fertigungstiefe garantieren Ihnen kurze Lieferzeiten und sichern Petri weiterhin den Vorsprung im internationalen Vergleich.

**Mit unseren Maschinen planen Sie für die Zukunft.**



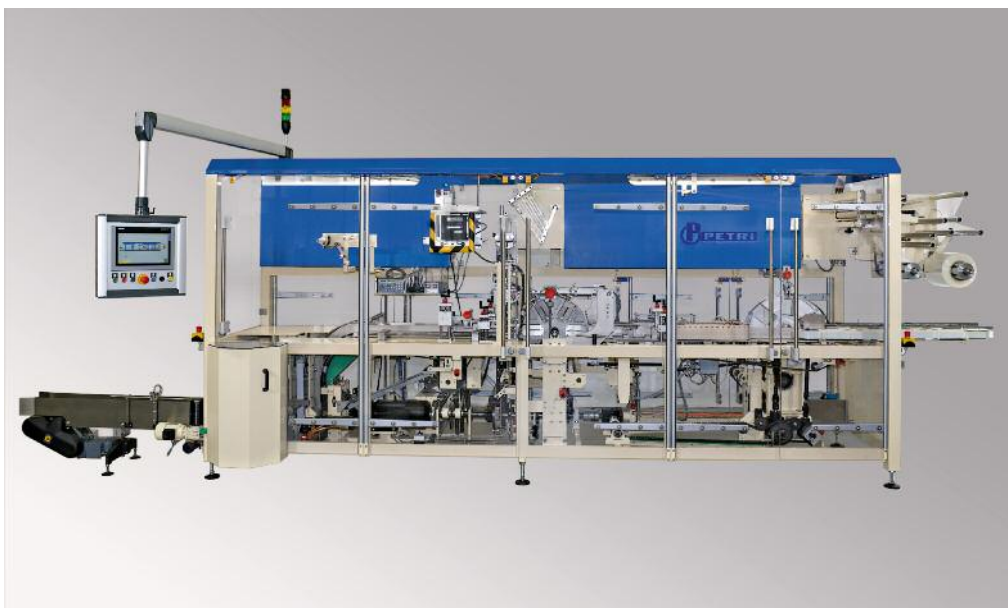
Rollenabwicklung für Großrollen bis  $\varnothing$  1,2 m



Multifunktionsstation mit Drehteller



W 250. Kompakte Ausführung. Grundfläche 2000 x 1000 x 2000 mm (L x B x H)



WR 400. Große Flexibilität bei maximaler Verpackungshöhe

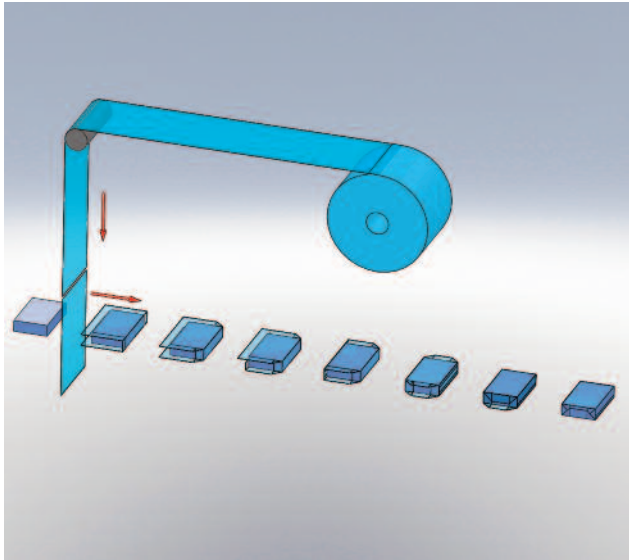


WR 500. Folienbreite 300 mm und Folienabzug von 500 mm

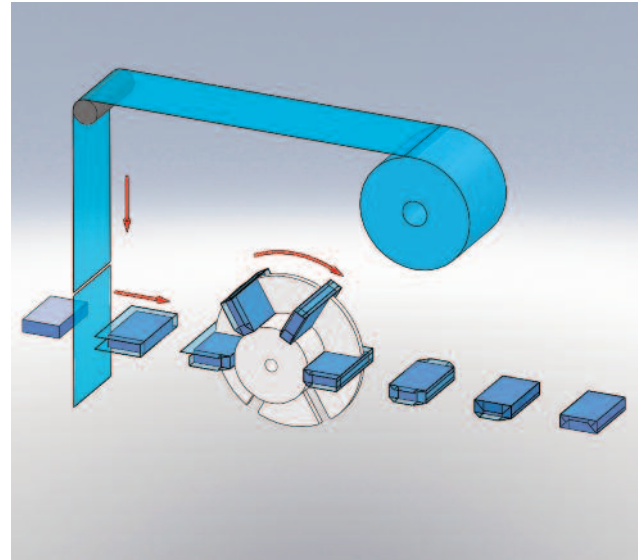
# Exakter Einschlag durch intelligente Technik



# Unsere Leistungsfähigkeit ist Ihr Vorteil



Arbeitsprinzip W Maschine



Arbeitsprinzip WR Maschine

## Verpackungstypen

Sie geben uns vor, welches Produkt unsere Maschine verpacken soll.

- Einzelpackungen
- Sammelpackungen
- Mehrreihige oder mehrlagige Verpackungen
- Siegelrandbeutel
- Ovale oder runde Packungen
- Formstabile oder instabile Packungen
- Papier- und Hygieneartikel

## Zusatzeinrichtungen

- Aufkleben eines Aufreißfadens zum einfachen Öffnen der Verpackung
- Automatischer Folien-Rollenwechsel
- Photoelektronische Druckbildeerkennung auf dem Verpackungsmaterial
- Stapel- und Entstapelstation der Produkte
- Wende- und Drehstation der Produkte
- Folienrolle innerhalb oder außerhalb der Maschinenverkleidung
- Längverschluss am Produktboden

## Formatbereiche

Breite: 40 - 410 mm  
 Länge: 20 - 300 mm  
 Höhe: 8 - 150 mm

Einzelpackungen oder Sammelgebilde können eingeschlagen werden. Die Packformation kann frei gewählt werden. Wir passen die Maschinenausführung individuell an.

## Leistung (produktabhängig)

Bis 300 Einschlüge / min

